

Yemek Dağıtım Sistemi Sıcak Banket Arabası-10xGN2/1

SIRA # _____

MODEL # _____

ADI # _____

SIS # _____

AIA # _____



351156 (BT1021H)

Isıtmalı banket arabası -
10xGN2/1

Özellikler

Sıra No. _____

AISI 304 paslanmaz çelik, çift cidarlı; poliüretan izolasyonlu. Kolay hareket için ergonomik kulplar. Dijital göstergeli ısı kontrolü. İç sıcaklık 30°C - 90°C arasında ayarlanabilir. Arabanın içindeki nem oranını artırmak için su kabı konabilir. İkisi sabit, ikisi dönerli ve frenli 125 mm çapında 4 tekerlekli. Arabanın tüm çevresini kaplayan tamponlar. Buz kalıpları kullanarak arabanın iç ısısını 2 saat boyunca +5°C'de tutmak mümkündür. Yükleme kapasitesi 170 Kg.

Ana Özellikler

- Sıcak yemeklerin ihtiyaçlarına uygun +30°C ile +90°C arasında sıcaklık ayarı dijital gösterge ile yapılır.
- Araba, set edilen 90°C sıcaklığa yaklaşık 35 dakikada ulaşır.
- Kuru ısıtma veya yemeklerin kurummasını önleyen nemli havayla ısıtma.
- Izgara raflar üzerinde GN2/1 ve GN1/1 küvet veya tabaklar yerleştirilebilir (304 AISI paslanmaz çelik ızgara raflar dahildir).
- Ergonomik kulplar.
- Tüm uluslararası sertifikasyonlarla uyumludur ve CE işaretlidir.

Konstruksiyon

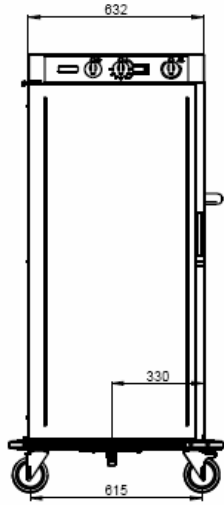
- Çift cidarlı 304 AISI paslanmaz çelik konstruksiyon; izolasyonlu paneller.
- Çevresinde, kapısında ve kulplardaki kalın tamponlar darbeleri abzorbe eder.
- 125 mm çapında 2 sabit ve frenli 2 döner tekerlek.
- Spiral kablolu.

Opsiyonel Aksesuarlar

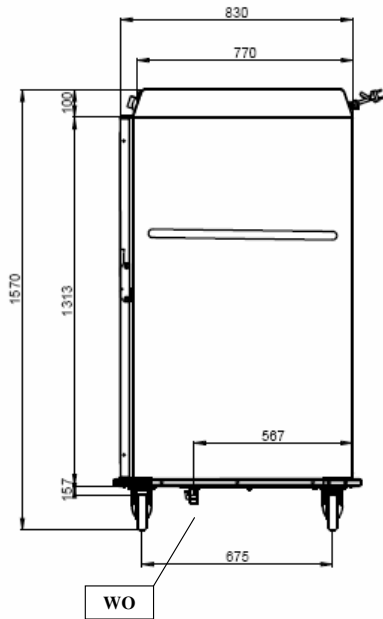
- 1 çift GN2/1 paslanmaz çelik PNC 922175 □ (AISİ 304) ızgara raf

Onay: _____

Ön

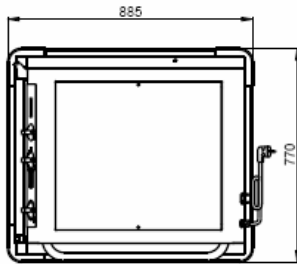


Yan



D = Drenaj
EI = Elektrik bağlantısı

Üst

**Elektrik:**

Voltaj:	230 V/1N ph/50/60 Hz
Toplam Kurulu Güç:	2.7 kW
Fiş tipi:	CE-SCHUKO

Temel bilgiler:

GN 2/1-100 mm küvet:	10 Adet
GN 1/1-100 mm küvet:	20 Adet
Yük kapasitesi:	170 kg
Kapı adedi:	1
Dış boyutlar, Genişlik:	770 mm
Dış boyutlar, Derinlik:	885 mm
Dış boyutlar, Yükseklik:	1570 mm
Net ağırlık:	130 kg